

# Fiche technique

Caractéristiques du produit



## Four à convection électrique 5x GN 1/1 manuel, à injection 400 V

|               |                          |                   |
|---------------|--------------------------|-------------------|
| <b>Modèle</b> | <b>Code SAP</b>          | 00011276          |
| EPM 0511 E    | <b>Groupe d'articles</b> | Four à convection |



- Formation de la vapeur: Injection
- Nombre de GN / EN: 5
- Taille de l'appareil - GN / EN [mm]: GN 1/1
- Profondeur de l'appareil - GN [mm]: 65
- Type de contrôle: Mécanique
- Contrôle de l'humidité: Non
- Réglage avancé de l'humidité: Non
- Traitement thermique Delta T: Oui
- Cuisson sur plusieurs niveaux: Non
- Construction de la porte: Double verre de sécurité ventilé, amovible pour un nettoyage facile

|                                  |          |  |                    |
|----------------------------------|----------|--|--------------------|
| <b>Code SAP</b>                  | 00011276 | <b>Alimentation</b>                        | 400 V / 3N - 50 Hz |
| <b>Largeur nette [mm]</b>        | 870      | <b>Formation de la vapeur</b>              | Injection          |
| <b>Profondeur nette [mm]</b>     | 750      | <b>Nombre de GN / EN</b>                   | 5                  |
| <b>Hauteur nette [mm]</b>        | 670      | <b>Taille de l'appareil - GN / EN [mm]</b> | GN 1/1             |
| <b>Poids net [kg]</b>            | 65.00    | <b>Profondeur de l'appareil - GN [mm]</b>  | 65                 |
| <b>Puissance électrique [kW]</b> | 6.300    | <b>Type de contrôle</b>                    | Mécanique          |

# Fiche technique

Dessin technique



Four à convection électrique 5x GN 1/1 manuel, à injection 400 V

Modèle

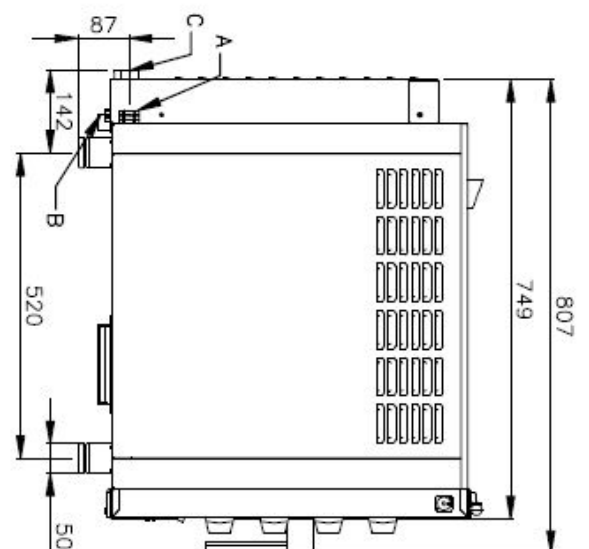
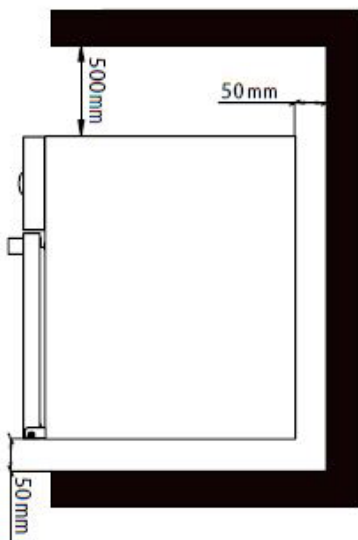
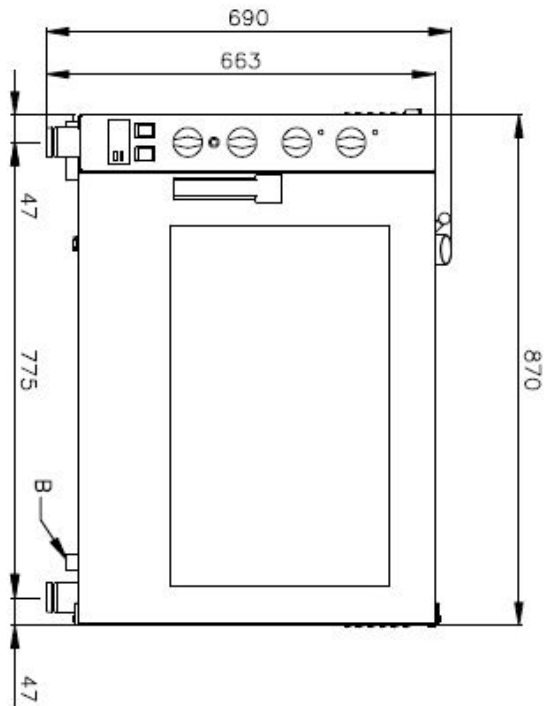
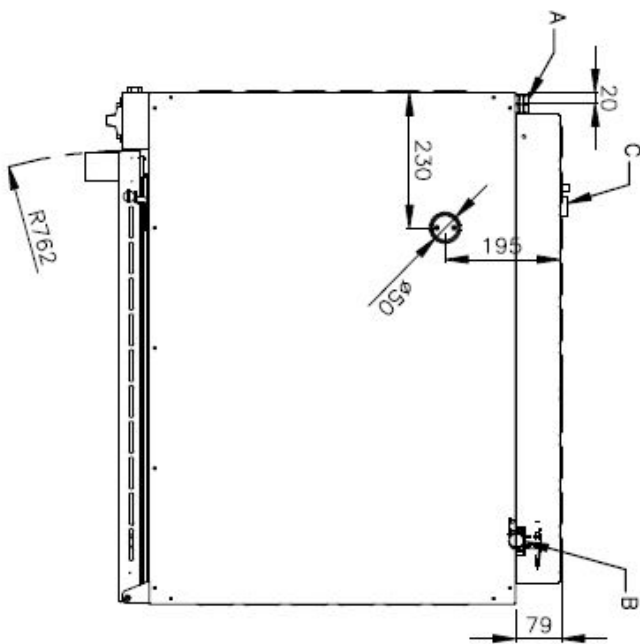
Code SAP

00011276

EPM 0511 E

Groupe d'articles

Four à convection



### Four à convection électrique 5x GN 1/1 manuel, à injection 400 V

|               |                          |                   |
|---------------|--------------------------|-------------------|
| <b>Modèle</b> | <b>Code SAP</b>          | 00011276          |
| EPM 0511 E    | <b>Groupe d'articles</b> | Four à convection |

# 1

#### **Pulvérisation directe**

Production de vapeur par pulvérisation d'eau sur les éléments chauffants directement dans la chambre

- jednoduché a účinné řešení
- Vlhká pára s kapénkami vody

# 2

#### **Commandes manuelles**

Réglage des valeurs à l'aide de boutons rotatifs

- Convient pour la cuisson
- Facile à utiliser, même pour les opérateurs non férus de technologies

# 3

#### **Kit de deux machines l'une sur l'autre**

Kit de connexion permettant d'empiler deux machines l'une sur l'autre

Raccorde les raccordements, les entrées, les drains et la ventilation du four à convection

- Permet à l'utilisateur de placer deux machines dans des espaces plus petits pour augmenter la production Le chef peut préparer deux plats différents en même temps

# 4

#### **Plage de température 3°C - 3°C**

Chauffage de la chambre dans la plage de température de 3 à 3 °C

- Il est possible de préparer une large gamme de plats, de la cuisson à basse température aux grillades, en passant par les gratins, etc.

# 5

#### **Construction en acier inoxydable**

Le matériau de construction est en acier inoxydable de haute qualité

Assurer une longue durée de vie

Haut niveau d'hygiène

- Préparation sécuritaire des aliments
- Longue durée de vie
- Nettoyage facile

# Fiche technique

## Paramètres techniques



### Four à convection électrique 5x GN 1/1 manuel, à injection 400 V

|               |                          |                   |
|---------------|--------------------------|-------------------|
| <b>Modèle</b> | <b>Code SAP</b>          | 00011276          |
| EPM 0511 E    | <b>Groupe d'articles</b> | Four à convection |

**1. Code SAP:**

00011276

**2. Largeur nette [mm]:**

870

**3. Profondeur nette [mm]:**

750

**4. Hauteur nette [mm]:**

670

**5. Poids net [kg]:**

65.00

**6. Largeur brute [mm]:**

810

**7. Profondeur brute [mm]:**

700

**8. Hauteur brute [mm]:**

780

**9. Poids brut [kg]:**

75.00

**10. Type d'appareil:**

Appareil électrique

**11. Puissance électrique [kW]:**

6.300

**12. Alimentation:**

400 V / 3N - 50 Hz

**13. Matériel:**

AISI 304

**14. La couleur extérieure de l'appareil:**

Acier inoxydable

**15. Pieds réglables:**

Oui

**16. Contrôle de l'humidité:**

Non

**17. Empilabilité:**

Oui

**18. Type de contrôle:**

Mécanique

**19. Informations complémentaires:**

Possibilité d'ouverture inversée de la porte – poignée sur le côté droit (à préciser lors de la commande)

**20. Formation de la vapeur:**

Injection

**21. Version plus robuste:**

Non

**22. Cheminée pour l'extraction d'humidité:**

Oui

**23. Traitement thermique Delta T:**

Oui

**24. Fonction de fumage à froid:**

Non

**25. Finition unifiée des repas Easyservice:**

Non

**26. Cuisine nocturne:**

Non

**27. Cuisson sur plusieurs niveaux:**

Non

**28. Réglage avancé de l'humidité:**

Non

# Fiche technique

## Paramètres techniques



### Four à convection électrique 5x GN 1/1 manuel, à injection 400 V

|               |                          |                   |
|---------------|--------------------------|-------------------|
| <b>Modèle</b> | <b>Code SAP</b>          | 00011276          |
| EPM 0511 E    | <b>Groupe d'articles</b> | Four à convection |

**29. Cuisson lente:**

Non

**30. Arrêt du ventilateur:**

Interruption lors de l'ouverture de la porte, défreinée

**31. Type d'éclairage:**

Éclairage LED dans la porte, d'un côté

**32. Matériau et forme de cavité:**

AISI 304, avec des coins arrondis pour un nettoyage facile

**33. Ventilateur réversible:**

Oui

**34. Fonction de maintien de température:**

Oui

**35. Matériel de l'élément chauffant:**

Incoloy

**36. Sonde:**

Non

**37. Douchette:**

Non

**38. Distance entre les insertions [mm]:**

74

**39. Fonction: fumage:**

Non

**40. L'éclairage intérieur:**

Oui

**41. Cuisson basse température:**

Non

**42. Nombre de ventilateurs:**

1

**43. Nombre de vitesses du ventilateur:**

2

**44. Port USB:**

Non

**45. Construction de la porte:**

Double verre de sécurité ventilé, amovible pour un nettoyage facile

**46. Température minimale de l'appareil [° C]:**

50

**47. Température maximale de l'appareil [° C]:**

280

**48. Type de chauffage de l'appareil:**

Combinaison de vapeur et d'air chaud

**49. HACCP:**

Oui

**50. Nombre de GN / EN:**

5

**51. Taille de l'appareil - GN / EN [mm]:**

GN 1/1

**52. Profondeur de l'appareil - GN [mm]:**

65

**53. Régénération des aliments:**

Oui

**54. Section des conducteurs CU [mm<sup>2</sup>]:**

1

- Výkon (kW): 3,7-5 (230 V); 6,4-8,7 (400 V)

# Fiche technique

Paramètres techniques



Four à convection électrique 5x GN 1/1 manuel, à injection 400 V

|               |                          |                   |
|---------------|--------------------------|-------------------|
| <b>Modèle</b> | <b>Code SAP</b>          | 00011276          |
| EPM 0511 E    | <b>Groupe d'articles</b> | Four à convection |

**55. Diamètre nominal du tuyau:**

DN 50

**56. Connexion d'approvisionnement en eau:**

3/4 «